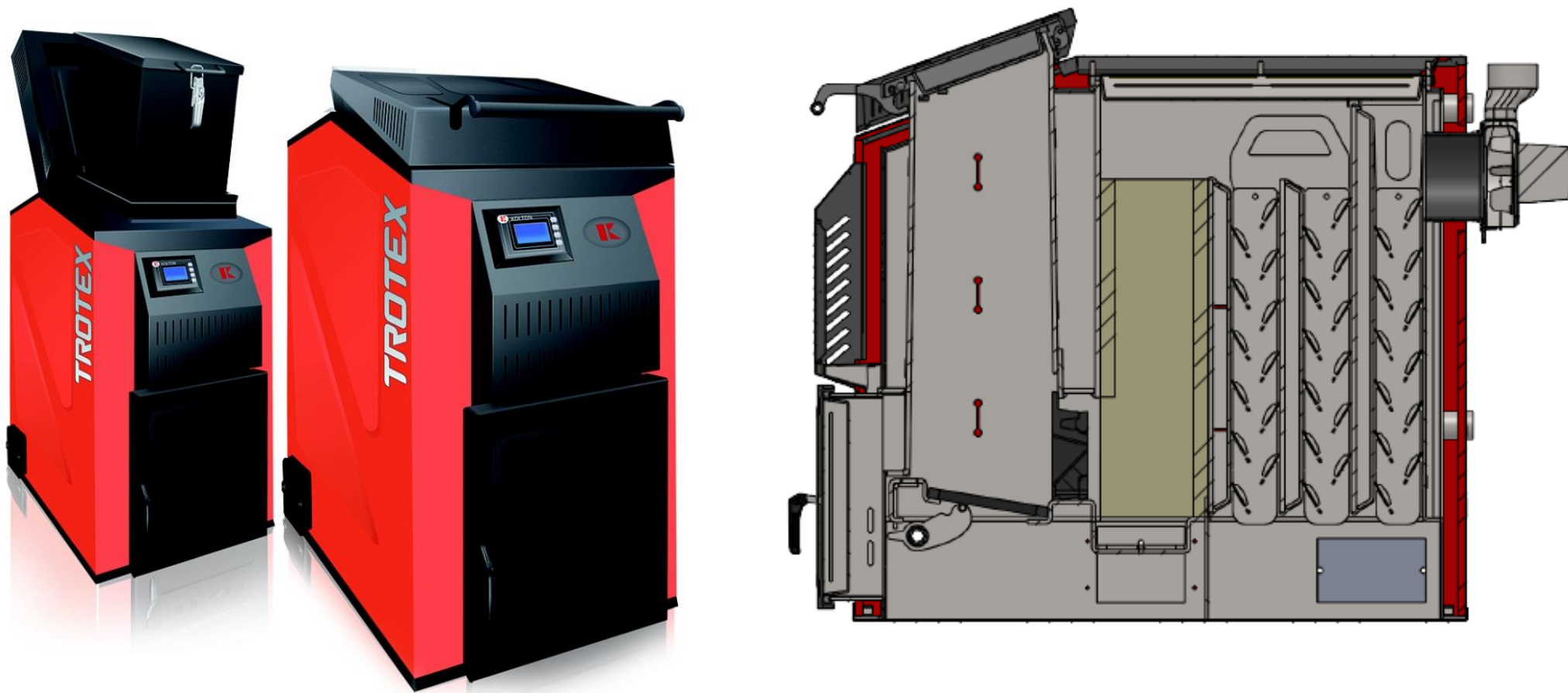


TROTEX 2020 (35kW) tervezői segédlet



TROTEX	Kémény átmérő	Kazán aljától a kéménycsonc aljáig	Előremenő csonc	Visszatérő csonc	Mélység	Szélesség	Magasság	Súly
35	10 cm	113,2 cm	104,25 cm	39,75 cm	158,5 cm	59,2 cm	125 cm	700 kg
kosár								25 kg

* a termék folyamatos fejlesztés alatt áll, ezért a méretek kis mértékben változhatnak

	Egység	TROTEX
		35
Hőcserélő felület	m ²	3,5
Nominális hőteljesítmény	kW	35
Hőhatásfok	%	89,5-90
Legnagyobb vízhőmérséklet	°C	95
Legnagyobb üzemi nyomás	MPa	0,2
Kémény huzatigénye	Pa	20
Kazán víztömege	dm ³	130
Vízcsonkok mérete	col	6/4" és 3/4"
Vízfeltöltő csomák mérete	col	3/4"
Épület kifizethető területének megközelítőleges területe	m ²	max 290
Kazán tápegysége	V/Hz	230/50
Tüzelőanyag	Tűzifa (max. 20cm, nedvességtartalom ≤ 15 %, fűtőérték 16,1-16,6 MJ/kg)	

